

Joh 11:38

οὖν Ἰησοῦς ἔρχεται
εἰς τὸ μνημεῖον
ἐμβριμώμενος
πάλιν
ἐν ἑαυτῷ

δὲ ἦν σπήλαιον

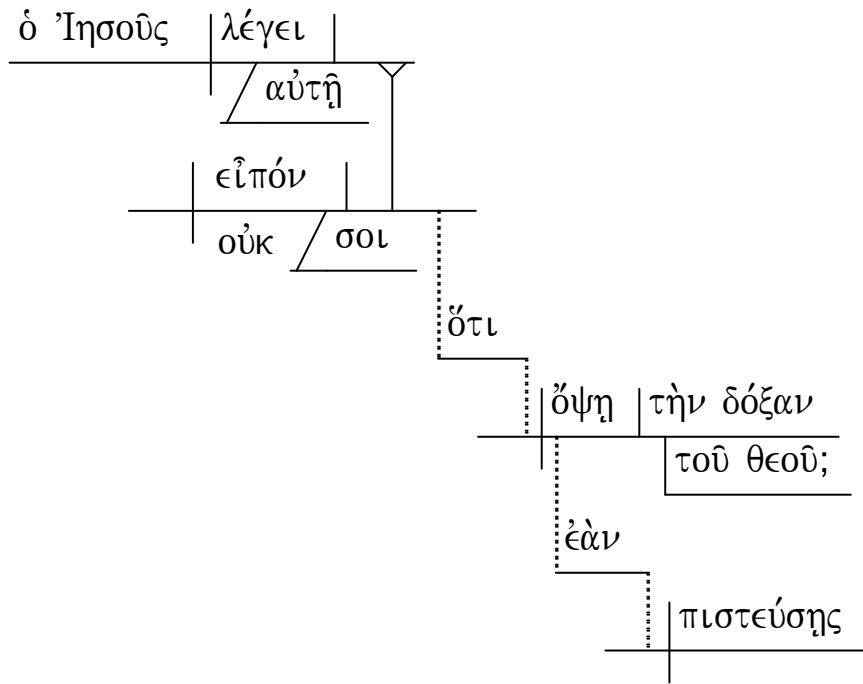
καὶ λίθος ἐπέκειτο
ἐπ' αὐτῷ.

Joh 11:39

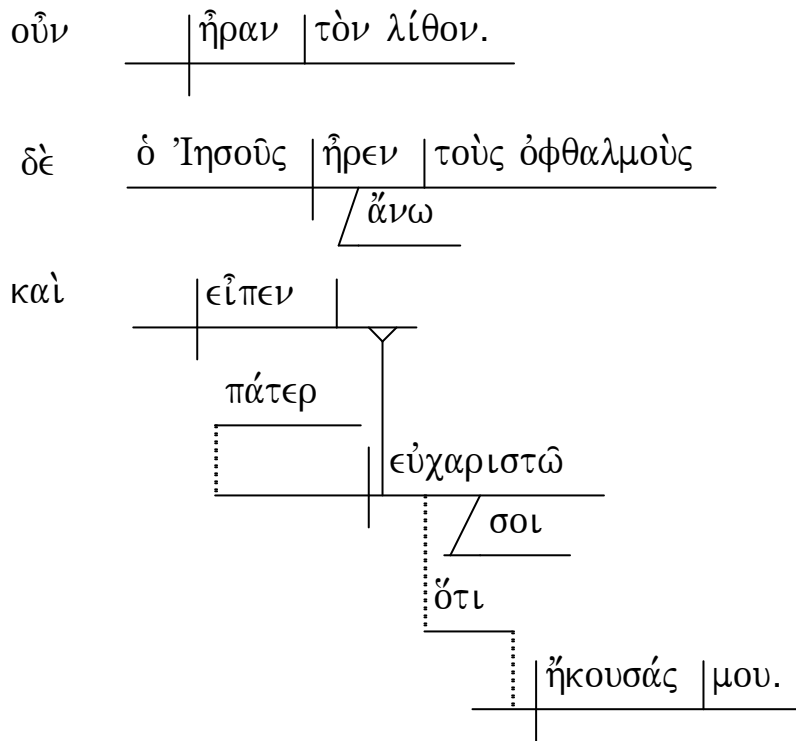
ὁ Ἰησοῦς λέγει
ἄρατε τὸν λίθον.

Μάρθα = ἡ ἀδελφὴ λέγει
τοῦ τετελευτηκότος
κύριε ὅζει
ἤδη
γάρ τεταρταῖος ἐστιν.

Joh 11:40



Joh 11:41



Joh 11:42

δὲ ἐγὼ ἤδουν
ὅτι ἀκούεις μου
πάντοτέ

ἀλλὰ

εἶπον
διὰ τὸν ὄχλον
τὸν περιστῶτα
ἵνα πιστεύσωσιν
ὅτι σύ ἀπέστειλας με

Joh 11:43

καὶ

ἐκραύγασεν
φωνῇ
μεγάλῃ
εἰπὼν ταῦτα
Λάζαρε
δεῦρο
ἔξω.

Joh 11:44

ὁ τεθνηκῶς ἐξῆλθεν
δεδεμένος καὶ
χειρίαις τὰς χεῖρας
τοὺς πόδας

καὶ ἡ ὄψις περιεδέδετο.
αὐτοῦ σουδαριῶ

ὁ Ἰησοῦς λέγει αὐτοῖς
λύσατε αὐτὸν
ἄφετε αὐτὸν ὑπάγειν.